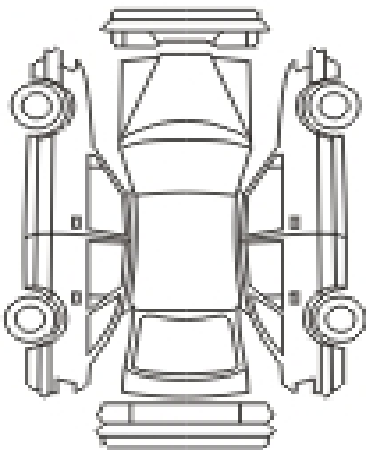


Wynajmujący				Najemca			
Firma	SERVATOR.PL TOMASZ BERNACIAK			Firma			
Jedn. organiz.				Imię/Nazwisko			
Ulica - nr domu	BIAŁOSTOCKA	Nr	27/27	Nr dowodu		Data wydania	
Kod pocztowy	93-355	Miejscowość	ŁÓDŹ	Nr prawa jazdy		Data wydania	
REGON	101399018			Pesel			
NIP	729-24-05-278			Kod pocztowy		Miejscowość	
Telefon wynajmującego	507 447 076			Ulica		Nr	
e-mail	servator@servator.pl			Telefon			

Dane wynajmowanego pojazdu				Paliwo / licznik			
Marka				Stan licznika pojazdu przy wyjeździe		Stan licznika pojazdu przy powrocie	
Model-typ							
Nr rejestracyjny				Stan paliwa w procentach przy wyjeździe		Stan paliwa w procentach przy powrocie	
Kategoria				rezerwa	%	rezerwa	%
Rodzaj paliwa							

Wydanie				Zwrot			
Data				Data	do ustalenia		
Godzina				Godzina			
Miejscowość				Miejscowość			
Adres				Adres			
Cena za dobę PLN (netto)	Podstawienie		kaucja PLN		

Wydanie pojazdu		Przekazano		Odbiór pojazdu	
Samochód przy wydaniu nie posiada uszkodzeń		Tak	Właściwe zakresić	Nie	Samochód przy odbiorze nie posiada nowych uszkodzeń
Uszkodzenia			Kluczyk		Nowe uszkodzenia
			Dowód rejestracyjny		
			Polisa OC		
			Teczka z książkami serwisowymi		
			Radio CD		
			Antena		
			Gaśnica		
			Apteczka		
			Trójkąt ostrzegawczy		
			Podnośnik		
			Klucz do kół		
			Felgi aluminiowe		
			Kołpaki		



Legenda: R-rysa, W-wgniecenie, P-pęknięcie, O-odprysk

ZNIESIENIE LIMITU KMPLN (NETTO)/DOBA

ZEZWOLENIE NA WYJAZD

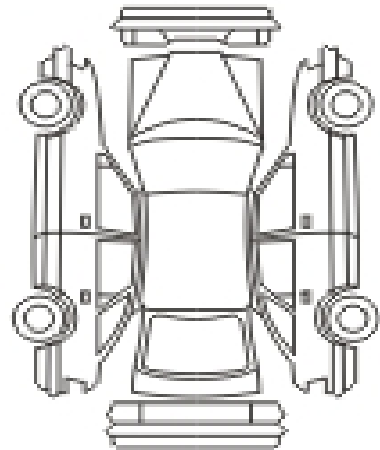
ZAGRANICZNY.....PLN (NETTO)/DOBA

ODBIÓRPLN (NETTO)

PODSTAWIENIE PLN (NETTO)

ZNIESIENIE UDZIAŁU WŁASNEGO W SZKODZIEPLN (NETTO)/DOBA

OBSŁUGA W DZIEŃ WOLNY OD PRACY/ŚWIĄTECZNY.....PLN (NETTO) WYKONANO ZDJĘCIA WYNAJMOWANEGO POJAZDU DNIA r.



Podpis wynajmującego Wydanie
Podpis wydającego Odbiór

Podpis najemcy Odbiór
Podpis najemcy Wydanie